

asecos®

Typ 90 Kühlunterbauschrank

Sicheres, gekühltes Lagern von entzündbaren Gefahrstoffen



Sie suchen nach einer **gesetzeskonformen Lösung** für die Lagerung von zu **temperierenden Rückstellproben**?

Handelt es sich hierbei um **entzündbare Flüssigkeiten mit niedrigem Flammpunkt**?



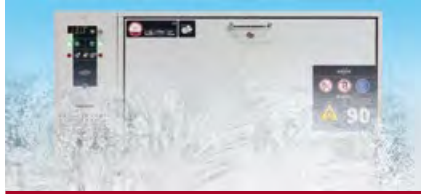
Im Überblick: Die Modellgruppe **UB-S-90K**

Sichere, gekühlte und vorschriftsmäßige Lagerung leicht entzündbarer Gefahrstoffe in Arbeitsräumen



Umluftbetrieb

- Integriertes Be- und Entlüftungssystem im Umluftbetrieb
- Überwachung und Aktivkohlefiltereinheit zur sicheren Rückhaltung von Lösemitteldämpfen (Kohlenwasserstoffe)
- Kein externes Abluftsystem erforderlich, maximale Flexibilität bei der Wahl des Aufstellortes



Gut gekühlt

- Gleichmäßiger Kühleffekt im Innenraum durch laminiaren Eintritt der Kaltluft
- Maximale Kühlleistung +2 °C (bei max. 25 °C Raumtemperatur)
- Hohe Energieeffizienz durch Rückführung der gekühlten Luft im System



Sicher in der Funktion

- 7-Segment-/LED-Anzeige zur direkten Funktionsüberwachung
- Anzeige von Kühltemperatur (SOLL/IST), Luftwechselrate und Filtersättigung
- Einfache Einstellung der Solltemperaturen
- Sicherer, permanenter min. 10-facher Luftwechsel
- Keine explosionsgefährdeten Bereiche innerhalb und außerhalb des Schrankes

Weitere Eigenschaften dieser Modellgruppe



Verriegelung

- Türen und Schubläden separat mit Zylinderschloss abschließbar
- Eingebaute Anzeige (Rot-Grün) signalisiert den Schließzustand am Schrank



Mobil

- Optional erhältliche Rollen mit Sockelblende, einfaches Verschieben des Schrankes

Mögliche Inneneinrichtung



- **Baumstergprüfte Auszugswanne (TÜV/StawaR)**



- **Zweite Auszugsebene** zur Lagerung auf 2 Ebenen, **optimale Raumnutzung** bei der Lagerung von Kleingebinden



Kühl-Unterbauschrank zur uneingeschränkten Lagerung entzündbarer Gefahrstoffe in Arbeitsräumen gemäß DIN EN 14470-1 und TRGS 510



- **Feuerwiderstandsfähigkeit 90 Minuten**
(Typ 90), typgeprüft nach DIN EN 14470-1



- **Hervorragende Produkte mit besonderer Herstellergarantie**
- Verlängerte **Herstellergarantie auf fünf Jahre** in Verbindung mit dem asecos BASICPlus Vertrag
- Mehr Informationen unter www.asecos.com





UB-S-90K ◀ 110 cm ▶



Kühlunterbauschrank

UB-S-90K Modell UB90.060.110.KU.S

in Lichtgrau (RAL 7035), Inneneinrichtung mit 1 x Schublade** (Edelstahl)

Bestell-Nr. 31827-001-35322



Sichere, gekühlte und vorschriftsmäßige Lagerung leicht entzündbarer Gefahrstoffe in Arbeitsräumen

Funktion / Konstruktion:

- **Robust und langlebig:** Außenkorpus aus pulverbeschichtetem Feinstahlblech
- **Komfortabel:** Schublade arretiert in jeder Position, Zugriff auf alle Gebinde - Schublade komplett von oben einsehbar
- **Keine unbefugte Benutzung:** Schublade abschließbar mit Zylinderschloss, Schließzustandsanzeige (Rot/Grün)
- **Mobil:** integrierte Rollen mit Sockelblende, einfaches Verschieben des Schrankes
- **Be- und Entlüftung:** integriertes Umluftfiltersystem mit mehrstufigem Filter, Anschlusskabel und Netzstecker
- **Kälteaggregat:** gleichmäßiger Kühleffekt im Innenraum mit maximaler Kühlleistung von +2 °C (bei max. Raumtemperatur von 25 °C)

Erhältliche Ausstattung:

- Auszugswannen - serienmäßig im Schrank mit Schublade eingebaut, Traglast 50 kg
- Viel Platz für kleine Gebinde, zweite Auszugsebene zur optimalen Raumausnutzung bei der Lagerung von Kleingebinden



Zweite Auszugsebene

Viel Platz für kleine Gebinde, optimale Raumnutzung bei der Lagerung von Kleingebinden



7-Segment-/LED-Anzeige

Funktionüberwachung direkt im Blick, Anzeige von Kühltemperatur (SOLL/IST), Luftwechselrate und Filtersättigung, einfache Einstellung der Solltemperaturen



Filtersystem

Hält Lösemitteldämpfe permanent zurück, leichter und komfortabler Austausch der Filtereinheit bei Sättigung

Technische Daten

UB90.060.110.KU.S

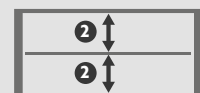
Maße B x T x H außen	mm	1108 x 574 x 630
Maße B x T x H innen	mm	753 x 443 x 484
Gewicht Leerschrank	kg	220
Maximale Belastung	kg	300
Flächenlast	kg/m ²	298
Frequenz	Hz	50
Leistungsaufnahme Betrieb	W	247
Leistungsaufnahme Standby	W	7,2
Maximale Stromaufnahme	A	2
Nennspannung	V	230

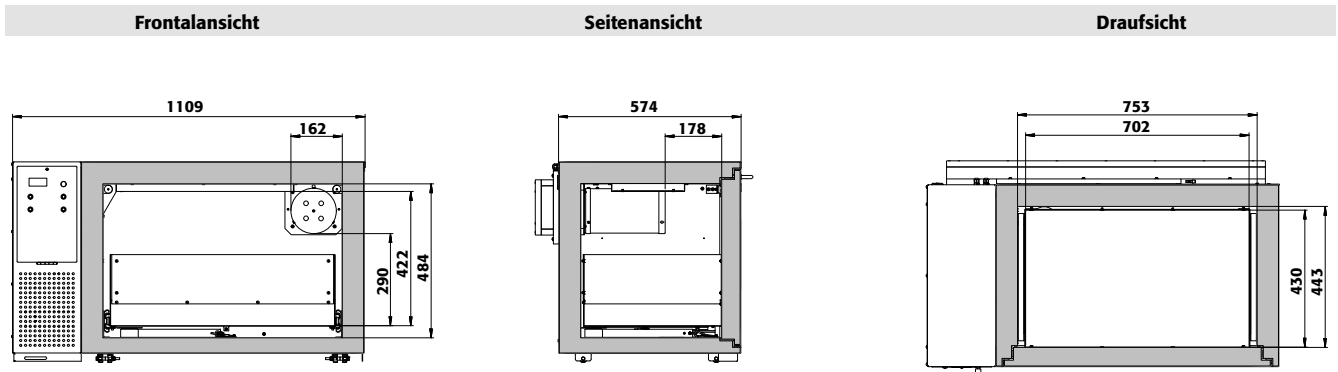
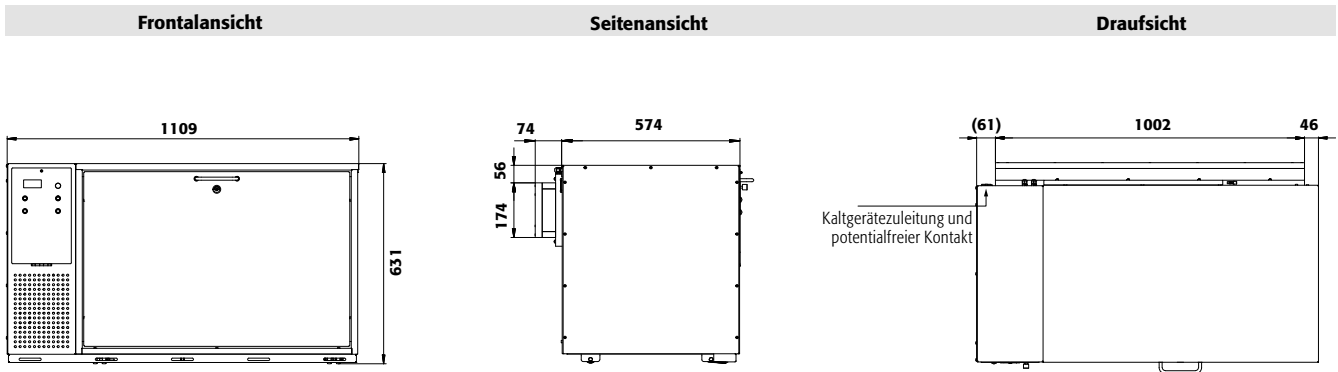
Nutzbare Einstellhöhen

UB90.060.110.KU.S

- ① mm 422**
- ② mm 205***

** ohne Lochblecheinsatz
*** mit zweiter Auszugsebene





**Unterbauschrank mit Kühlelement und einem Umluftfiltersystem
Zusatzmodul - Sparen Sie aufwendige Wanddurchbrüche und teure
Abluftleitungen**

- hohe Flexibilität bei der Wahl des Aufstellortes
- aktiver Personenschutz - sichere Erfassung gesundheitsgefährdender Dämpfe mit Rückhaltung im Filtersystem
- komplett mehrstufiges Filtersystem, Anschlusskabel und Netzstecker
- inkl. Überwachungselektronik zur Abluft- und Filterüberwachung
- optischer und akustischer Alarm inkl. potentialfreiem Alarmkontakt

Der Unterbauschrank mit Umluftfiltersystem ist in der Lage Lösemitteldämpfe (Kohlenwasserstoffe) permanent bis zur Filtersättigung zu mehr als 99,999%, sowohl unter normalen Betriebsbedingungen als auch einem simulierten Unfall, im Sicherheitsschrank zurück zu halten.



Modell	Information / Ausstattung	2)	Bestell-Nr.
UB90.060.110.KUS	Gehäuse ohne Inneneinrichtung, mit Kühlfunktion im Umluftbetrieb, mit Schublade	19	31827

Korpusfarbe	Türfarbe	Bestell-Nr.
Lichtgrau RAL 7035	Lichtgrau RAL 7035	001 4

Ausstattungs Pakete (nur in Verbindung mit Schrank bestellbar)	Material	Bestell-Nr.
1x Schublade** (V=175L)	Edelstahl	35322 6
1x Schublade** (V=175L), 1x Lochblecheinsatz	Edelstahl	35323 6
1x Schublade** (V=175L), 1x Lochblecheinsatz, 1x 2. Auszugsebene	Edelstahl, Edelstahl	35324 8

Ausstattung Einzelteile	Material	B x T x H (mm)	1) 2) 3)	Bestell-Nr.
Lochblecheinsatz	Edelstahl	695 x 425 x 9	75,00	32121 6
2. Auszugsebene als Lochblech ausgeführt	Edelstahl verchromt	715 x 415 x 37*	25,00	32123 8
Flaschengestell für 15 Flaschen mit Ø 70 mm	Stahlblech pulverbeschichtet RAL 7035	220 x 440 x 30		7603 2
Flaschengestell für 32 Flaschen mit Ø 40 mm	Stahlblech pulverbeschichtet RAL 7035	220 x 440 x 30		7602 2
Flaschengestell für 8 Flaschen mit Ø 90 mm	Stahlblech pulverbeschichtet RAL 7035	220 x 440 x 30		7604 2
Dokumentenhalter DIN A5	Polystyrol			30793 2

* B x T gibt nutzbare Stellfläche an / ** Auffangwannen geprüft gemäß StawaR (Stahl) / AbZ (Kunststoff)
1) Traglast (kg), 2) Auffangvolumen (Liter), 3) maximales Gebindevolumen im Schrank (Liter)

Alle Icons auf einen Blick



Typklasse
90 Minuten



Leichtentzündliche
Stoffe



Kühlfunktion



Umluftfunktion



Breite



Sondertiefe



Höhe



Schublade



Profizylinder
inkl. Schließstandanzeige



Rollen mit
Sockelblende



asecos
Garantie

asecos GmbH

Sicherheit und Umweltschutz
Weiherfeldsiedlung 16-18
DE-63584 Gründau

Phone +49 60 51 - 92 20-0
Fax +49 60 51 - 92 20-10
info@asecos.com

asecos Sarl

Sécurité et protection de l'environnement
1, rue Pierre Simon de Laplace
FR-57070 Metz

Phone +33 387 78 62 80
Fax +33 387 78 43 19
info@asecos.fr

asecos Ltd.

Safety and Environmental Protection
c/o Burton Accountancy Services
16 Eastgate Business Centre
Eastern Avenue
Burton on Trent, Staffordshire
GB-DE13 0AT

Phone +44 (0) 7880 435 436
Fax +49 (0) 6051 922010
info@asecos.co.uk

asecos bv

Veiligheid en milieubescherming
Tuinderij 15
NL-2451 GG Leimuiden

Phone +31 172 50 64 76
Fax +31 172 50 65 41
info@asecos.nl

asecos S.L.

Seguridad y Protección del Medio Ambiente
CIM Vallès, Sector C, Nave 8,
Despachos 1 y 2
08130 - Santa Perpètua de Mogoda
Barcelona (España)

Phone +34 902 300 385
Fax +34 902 300 395
info@asecos.es